



ATA DE REGISTRO DE PREÇOS

CFTV - Circuito Fechado de TV

SALESTECH SOLUÇÕES EM TI LTDA

Rua Mal Taumaturgo de Azevedo, 32/101 – Tijuca

20520-180 – Rio de Janeiro - RJ

(21) 4063.4012 (21) 98876.6303

thomas.stob@salestechrj.com.br

www.salestechrj.com.br

N.º	Produtos	Qtd	Preço Unitário	Produtos/Pregão	Validade
07	Aparelho Telefônico, com fio e identificador de Chamadas INTELBRAS - TC 60 ID	36	157,53	PE 80/2022 Município De Nova Monte Verde - MS	22 Jan 2024
25	Câmera de Vídeo, Externa, Tipo IP, POe INTELBRAS - VIP 1230 B BLACK G4	130	400,94	PE 80/2022 Município De Nova Monte Verde - MS	22 Jan 2024
26	Câmera de Vídeo, Interna, Dome Tipo IP, POe INTELBRAS - VIP 3230 D SL G3	30	573,97	PE 80/2022 Município De Nova Monte Verde - MS	Janeiro 2024
27	Câmera de Vídeo, Interna, Dome Tipo IP, POe INTELBRAS - VIP 3230 D SL G3	130	356,91	PE 80/2022 Município De Nova Monte Verde - MS	Janeiro 2024

10	Câmera de Tv IP Dome INTELBRAS - VIP 1230 D G4 V2	24	370,00	PE 105/2023 Prefeitura do Rio de Janeiro - RJ (Mobi Rio)	Março 2024
11	Câmera de Vídeo IP Dome INTELBRAS - VIP 5550 D Z IA	114	2.414,00	PE 105/2023 Prefeitura do Rio de Janeiro - RJ (Mobi Rio)	Março 2024
12	Câmera de Vídeo IP Dome INTELBRAS - VIP 5550 D Z IA (Cota reservada ME/EPP)	6	2.414,00	PE 105/2023 Prefeitura do Rio de Janeiro - RJ (Mobi Rio)	Março 2024
16	Gravador Digital de Vídeo INTELBRAS - NVD 3316	57	1.392,00	PE 105/2023 Prefeitura do Rio de Janeiro - RJ (Mobi Rio)	Março 2024

N.º	Produtos	Qtd	Preço Unitário	Produtos/Pregão	Validade
17	Gravador Digital de Vídeo INTELBRAS - NVD 3316 (Cota reservada ME/EPP)	3	1.392,00	PE 105/2023 Prefeitura do Rio de Janeiro – RJ (Mobi Rio)	Março 2024
18	Gravador Digital de Vídeo INTELBRAS - NVD 3332	57	2.214,45	PE 80/2022 Município De Nova Monte Verde – MS	Março 2024
19	Gravador Digital de Vídeo INTELBRAS - NVD 3332 (Cota reservada ME/EPP)	3	2.214,45	PE 80/2022 Município De Nova Monte Verde – MS	Março 2024

10	Gravador Digital de Vídeo 16 canais INTELBRAS - MHDX 1016-C	20	966,00	PE 18/2023 Prefeitura Municipal de Itapeva	Abril 2024
11	Gravador Digital de Vídeo 32 canais INTELBRAS - MHDX 1232	10	2.651,00	PE 18/2023 Prefeitura Municipal de Itapeva	Abril 2024

Telefone com fio com identificação de chamadas

Parabéns, você acaba de adquirir um produto com a qualidade e segurança Intelbras.

O TC 60 ID é ideal para quem precisa de rapidez e praticidade. Possui identificação de chamadas, além de recursos intuitivos, como as 3 teclas para discagem direta, ajuste do volume da campainha e viva-voz, entre outras facilidades.



Este é um produto homologado pela Anatel, o número de homologação se encontra na etiqueta do produto, para consultas utilize o link sistemas.anatel.gov.br/sch.

Atenção

Para utilizar o serviço de identificação de chamadas neste aparelho, você deverá solicitá-lo à sua operadora.

1. Especificações técnicas

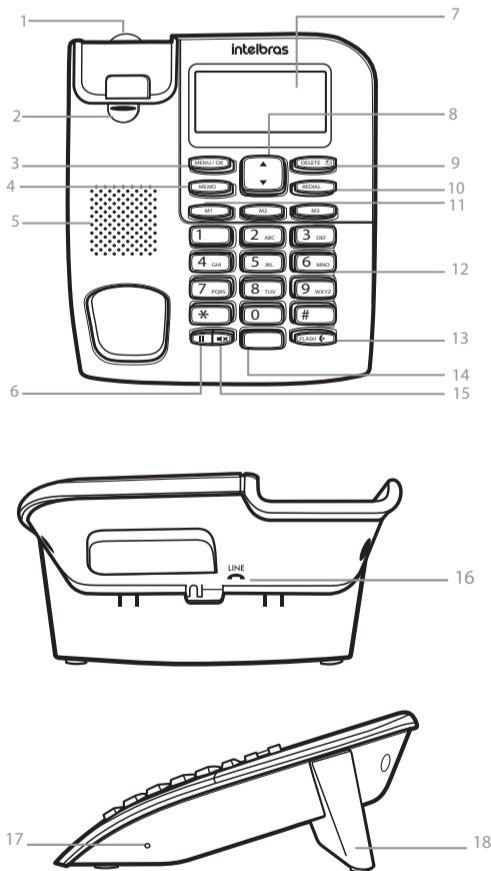
Temperatura operacional	0 °C a 50 °C
Display	Luminoso, Tipo TN, 2 linhas de ícones e 1 linha de 7 segmentos com 14 dígitos
Identificação de chamadas	DTMF/FSK (automático)
Modo de discagem	Tom / pulso
Alimentação em modo <i>Uso</i>	Pela linha telefônica
Função <i>Flash</i>	100, 300, 600 ou 1.000 ms (ajustável)
Função <i>Pausa</i>	3,6s
Dimensões (L x A x P)	165 x 110 x 210 mm

2. Características

- » Identificação de chamadas DTMF e FSK.
- » 3 teclas de memória direta.
- » Discagem indireta para 10 números.
- » Data e hora.
- » Registro de 20 chamadas recebidas (atendidas e não atendidas) e 20 chamadas realizadas.
- » Rediscagem para o último número ou para qualquer número registrado.
- » Display luminoso.
- » Ajuste de contraste do display (8 níveis).
- » Código PABX.
- » Viva-voz com ajuste de volume.
- » 4 níveis de volume de campainha (baixo, médio, alto e desligado).
- » Funções *Mudo* e *Pausa*.
- » Função *Flash* (ajustável: 100, 300, 600 ou 1.000 ms).
- » Aviso de mensagem no correio de voz por sinalização DTMF (depende do serviço da operadora/PABX).
- » Exibição do tempo de duração da chamada no display durante a chamada.
- » Discagem por Tom / Pulso.
- » Menu em português.

3. Produto

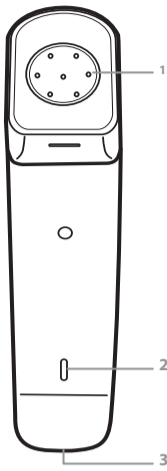
3.1. Base



1. Descanso para o fone: caso necessite deixar uma ligação em espera, basta posicionar o fone logo acima do gancho. Essa facilidade é utilizada somente quando o aparelho está fixado na parede.
2. Trava posição *Parede*: ao colocar o aparelho na posição *Parede*, gire a trava de modo a sustentar o fone.
3. Tecla *MENU/OK*: em modo *Repouso* (no gancho), pressione para acessar o menu de configuração do aparelho e, durante a programação, para confirmar.
4. Tecla *MEMO*: pressione para acessar os registros de números armazenados nas teclas de memória indireta (0-9).
5. Alto-falante do viva-voz: dispositivo de saída de áudio na função *Viva-voz*.
6. Tecla **||** durante a discagem, utilizada para inserir uma pausa.
7. Display.
8. Teclas **▼** ou **▲**: utilizadas para acessar as funções do aparelho e para ajustar o volume de recepção do áudio do viva-voz.
9. Tecla *DELETE* **↵**: pressione para excluir registros da identificação de chamadas recebidas ou realizadas, ou para sair do menu de configuração.
10. Tecla *REDIAL*: utilizada para rediscar o último número discado.
11. Teclas de memória direta: pressione para ligar para o número armazenado.

12. Teclado de discagem: pressione para discar os números de telefone.
13. Tecla *FLASH* **Ⓛ**: em modo *Repouso*, pressione para acessar os registros de chamadas realizadas e, com o fone fora do gancho, para a função *Flash*.
14. Tecla *VIVA-VOZ*: pressione para realizar, receber ou finalizar chamadas usando a função *Viva-voz*, ou durante uma chamada para ativar a função.
15. Tecla **Ⓛ**: pressione durante a conversação para que a pessoa do outro lado da linha não ouça. No modo *Repouso*, alterna o modo de discagem.
16. Conector da linha telefônica.
17. Microfone do viva-voz: utilizado durante as chamadas em viva-voz.
18. Suporte posição *Mesa*: suporte de mesa removível, insira-o para obter o conforto ideal quando utilizado na posição *Mesa*.

3.2. Fone



1. Recepção de áudio.
2. Microfone.
3. Conector do cabo espiral.

3.3. Display e ícones

88:88	Exibe a hora.
28 D 10 M	Exibe o dia e o mês configurados.
☎ 88	Exibe o número total de registros de chamadas recebidas ☎ ou realizadas ☎ .
88 LIGACOES	No modo <i>Repouso</i> , exibe o número total de ligações recebidas até o momento.
NOVA	Indica novos registros de chamadas no display.
🔇	Indica que a função <i>Mudo</i> está ativada.
📞	Indica que o telefone está conectado à linha telefônica e o fone está fora do gancho.
✉	Aviso de novas mensagens no serviço de correio de voz/caixa postal (função disponibilizada mediante consulta à operadora).
REP	Indica que o registro de chamadas no display foi recebido mais de uma vez, ou seja, chamada repetida.
INDISPONIVEL	O número a ser identificado excede a capacidade do serviço ou não foi enviado pela central de origem.
RETIDA	O número a ser identificado está retido pela operadora, em geral, a pedido do assinante.
ERRO	Indica erro de origem externa em que o número não pode ser identificado.

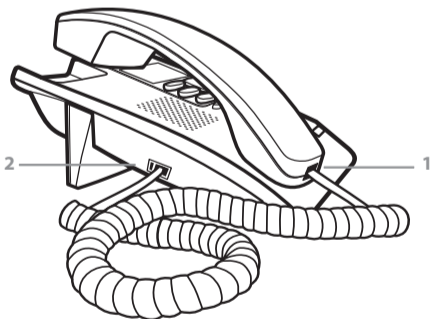
4. Instalação

Atenção: » Nunca instale o telefone durante uma tempestade.

- » Nunca instale tomadas de telefone em locais úmidos.
- » Nunca toque em terminais ou fios telefônicos não isolados, a menos que a linha telefônica tenha sido desconectada.
- » Tome cuidado ao instalar ou modificar linhas telefônicas.
- » Se houver excesso de ruído, tente mudar o telefone de lugar, colocando-o afastado da possível fonte de interferência (ex.: TV, rádio, eletrodomésticos).

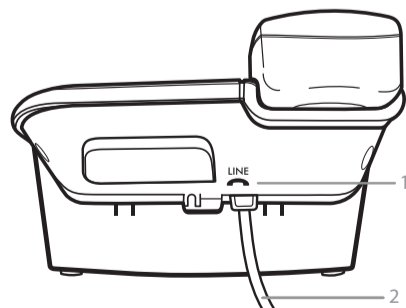
4.1. Cabo espiral

1. Conecte uma das extremidades do cabo espiral ao conector do fone, localizado na parte inferior do fone;
2. Conecte a outra extremidade do cabo espiral ao conector para fone na base, localizado na parte lateral da base.



4.2. Linha telefônica

1. Conecte uma das extremidades do fio de telefone ao conector da linha telefônica localizado na parte de trás da base;
2. Conecte a outra extremidade do fio de telefone à tomada modular na parede.



5. Operações básicas

5.1. Ajustar data e hora

A data e a hora de seu telefone podem ser sincronizadas com a data e o horário local caso tenha assinado o serviço de identificação de chamadas da sua operadora de telefonia (somente para o sistema FSK).

Entretanto, é possível configurar a data e a hora manualmente, conforme as instruções a seguir:

1. Pressione a tecla *MENU/OK*. O display exibirá *DATA*;
2. Pressione a tecla *MENU/OK* para confirmar. Os dígitos do ano irão piscar;
3. Pressione as teclas **▼** ou **▲** para ajustar o ano;
4. Pressione a tecla *MENU/OK* para confirmar. Os dígitos do mês irão piscar;
5. Pressione as teclas **▼** ou **▲** para ajustar o mês;
6. Pressione a tecla *MENU/OK* para confirmar. Os dígitos do dia irão piscar;
7. Pressione as teclas **▼** ou **▲** para ajustar o dia;
8. Pressione a tecla *MENU/OK* para confirmar. Os dígitos da hora irão piscar;
9. Pressione as teclas **▼** ou **▲** para ajustar a hora (formato AM/PM);
10. Pressione a tecla *MENU/OK* para confirmar. Os dígitos de minuto irão piscar;
11. Pressione as teclas **▼** ou **▲** para ajustar os minutos;
12. Pressione a tecla *MENU/OK* para confirmar. O display voltará ao menu principal, continue programando ou pressione a tecla *DELETE* **↵** para retornar ao modo *Repouso*.

5.2. Ajustar volume da campainha

- » Pressione a tecla *MENU/OK*. O display exibirá *DATA*;
- » Pressione as teclas **▼** ou **▲** até que o display exiba *VOL RING*;
- » Pressione a tecla *MENU/OK* para confirmar;
- » Pressione as teclas **▼** ou **▲** para selecionar o nível (1 a 3 ou *OFF*);
- » Pressione a tecla *MENU/OK* para confirmar;
- » Caso a opção *VOL RING OFF* seja habilitada, aparecerá a mensagem *VOL RING OFF* na tela de descanso do display.

5.3. Definir toque

- » Pressione a tecla *MENU/OK*. O display exibirá *DATA*;
- » Pressione as teclas **▼** ou **▲** até que o display exiba *TOQUE*;
- » Pressione a tecla *MENU/OK* para confirmar;
- » Pressione as teclas **▼** ou **▲** para selecionar *TOQUE* (1 a 5);
- » Pressione a tecla *MENU/OK* para confirmar;

6. Configurações

Durante a configuração, o sistema voltará ao modo *Repouso* se as teclas não forem pressionadas em até 8 segundos.

6.1. Ajustar o contraste do display

- » Pressione a tecla *MENU/OK*. O display exibirá *DATA*;
- » Pressione as teclas **▼** ou **▲** até que o display exiba *CONTRASTE*;
- » Pressione a tecla *MENU/OK* para confirmar;
- » Pressione as teclas **▼** ou **▲** para selecionar o contraste do display de sua preferência (1 a 8). A configuração padrão é 4;
- » Pressione a tecla *MENU/OK* para confirmar. O display voltará ao menu principal, continue programando ou pressione a tecla *DELETE* **↵** para retornar ao modo *Repouso*.

6.2. Ajustar o tempo de flash

A tecla *FLASH* permite chavear a linha para acessar serviços especiais, como uma chamada em espera, inclusive para uso em PABX.

O aparelho sai de fábrica ajustado em 300 ms. Caso seja necessário alterar esse tempo, siga o procedimento:

- » Pressione a tecla *MENU/OK*. O display exibirá *DATA*;
- » Pressione as teclas **▼** ou **▲** até que o display exiba *FLASH*;
- » Pressione a tecla *MENU/OK* para confirmar;
- » Pressione as teclas **▼** ou **▲** para selecionar entre 100, 300, 600 ou 1.000 ms;
- » Pressione a tecla *MENU/OK* para confirmar. O display voltará ao menu principal, continue programando ou pressione a tecla *DELETE* **↵** para retornar ao modo *Repouso*.

6.3. Configurar código de área

A configuração do código de área permite que o telefone exclua os dígitos referentes ao código de área, recebidos na identificação quando estes coincidirem com o código configurado. Por exemplo, para o código de área 48, basta configurar o dígito 4 e depois 8. Para configurar, siga o procedimento:

1. Pressione a tecla *MENU/OK*. O display exibirá *DATA*;
2. Pressione as teclas **▼** ou **▲** até que o display exiba *CODIGO AREA*;
3. Pressione a tecla *MENU/OK* para confirmar. O display exibirá - - (condição inicial do código de área);
4. Pressione as teclas **▼** ou **▲** para ajustar o 1º dígito do código de área desejado e *MENU/OK* para confirmar e passar para o próximo dígito;
5. Pressione a tecla *MENU/OK* para confirmar. O display voltará ao menu principal, continue programando ou pressione a tecla *DELETE* **↵** para retornar ao modo *Repouso*.

6.4. Configurar código PABX

A configuração do código de PABX permite programar a discagem automática do dígito de acesso à linha externa através de PABX. Essa configuração irá possibilitar a discagem para números da lista de chamadas recebidas. Para configurar, siga o procedimento:

1. Pressione a tecla *MENU/OK*. O display exibirá *DATA*;
2. Pressione as teclas **▼** ou **▲** até que o display exiba *CODIGO PAB*;
3. Pressione a tecla *MENU/OK* para confirmar. O display exibirá - - - (condição inicial de utilização em linha direta, sem conexão a PABX);
4. Pressione as teclas **▼** ou **▲** para ajustar o dígito desejado, entre 0 até 9 conforme PABX;
5. Pressione a tecla *MENU/OK* para confirmar. O display voltará ao menu principal, continue programando ou pressione a tecla *DELETE* **↵** para retornar ao modo *Repouso*.

6.5. Configurar categoria do assinante

A configuração de categoria ID deverá ser de acordo com o tipo de identificação DTMF recebida pela linha à qual o telefone está conectado. Com essa programação ligada, o primeiro dígito recebido na identificação DTMF será excluído. Para configurar, siga o procedimento:

1. Pressione a tecla *MENU/OK*. O display exibirá *DATA*;
2. Pressione as teclas **▼** ou **▲** até que o display exiba *CATEGORIA*;
3. Pressione a tecla *MENU/OK* para confirmar;
4. Pressione as teclas **▼** ou **▲** para selecionar entre *CATEGORIA OFF* (desligado) ou *CATEGORIA ON* (ligado);
5. Pressione a tecla *MENU/OK* para confirmar. O display voltará ao menu principal, continue programando ou pressione a tecla *DELETE* **↵** para retornar ao modo *Repouso*.

7. Operação

7.1. Chamadas

Realizar chamadas

1. Retire o fone do gancho ou pressione a tecla *VIVA-VOZ* na base. Verifique se há sinal de discagem;
2. Digite o número desejado utilizando o teclado de discagem. O temporizador da chamada inicia cerca de 7 segundos após acessar a linha.

Obs.: ao utilizar a função *Viva-voz*, fale de forma clara no microfone da base a uma distância de 20 a 30 centímetros.

Atender chamadas

Quando o telefone tocar, retire o fone do gancho ou pressione a tecla *VIVA-VOZ* na base.

Rediscar o último número

1. Retire o fone do gancho ou pressione a tecla *VIVA-VOZ*;
2. Pressione a tecla *REDIAL*. O telefone discará novamente de forma automática o último número chamado.

Encerrar chamada

Durante uma conversa, coloque o fone na base ou pressione a tecla **VIVA-VOZ** na base. O icone 📞 irá apagar.

Visualizar a lista de chamadas realizadas

Este aparelho memorizará os números das últimas 20 chamadas realizadas. Quando as 20 posições de memória estiverem ocupadas, o número da próxima chamada substituirá o mais antigo. Para visualizar a lista de chamadas, siga o procedimento:

- No modo *Repouso*, pressione a tecla **FLASH** 📞. O display exibe o registro mais recente; ao pressioná-la pela segunda vez, o display exibe a duração da chamada. Se não houver registros, o display exibirá **-SAIR-**;
- Pressione a tecla **FLASH** 📞 novamente para mover para o próximo registro;
- Após 8 segundos, o display retorna para o modo *Repouso*.

Excluir chamadas realizadas

- Quando o registro for exibido, pressione a tecla **DELETE** ↔. O registro será apagado e o display exibirá o próximo registro;
- Para apagar todos os registros de uma só vez, mantenha pressionada a tecla **DELETE** ↔ por cerca de 3 segundos, enquanto qualquer registro esteja sendo exibido;
- O display retornará automaticamente para o modo *Repouso*.

Realizar chamadas a partir do registro de chamadas

Quando o registro da identificação de chamadas for exibido, retire o fone do gancho ou pressione a tecla **VIVA-VOZ**. O número exibido será discado automaticamente.

Função Viva-voz

- Pressione a tecla **VIVA-VOZ** para ouvir as chamadas sem retirar o fone do gancho. É possível iniciar uma chamada pressionando a tecla **VIVA-VOZ**, ou pressionando-a a qualquer momento durante a chamada;
- Para finalizar a chamada, pressione a tecla **VIVA-VOZ**;
- Durante o uso da função *Viva-voz* o display permanecerá aceso.

Alternar entre o fone e o viva-voz

- Durante uma conversa, pressione a tecla **VIVA-VOZ** para falar sem segurar o fone. Recoloque o fone na base. Enquanto estiver no modo *Viva-voz*, retire o fone do gancho para permitir uma conversa particular;
- Caso queira utilizar a função *Viva-voz* novamente, repita o item 1.

Ajustar o volume do viva-voz

Durante uma chamada, ajuste o volume do *Viva-voz* para um nível de volume confortável utilizando as teclas ▼ ou ▲.

O produto possui 2 níveis de volume.

Função Mudo

Pressione a tecla 📞 uma vez para desligar temporariamente o som do microfone. Enquanto a função *Mudo* está ativada, a pessoa do outro lado da linha não poderá ouvi-lo;

Pressione a tecla 📞 novamente para voltar à conversação.

Modo de discagem (tom / pulso)

No modo *Repouso*, mantenha pressionada a tecla 📞 durante três segundos para alterar a discagem para *Pulso*.

Para retornar a discagem para *Tom*, repita o procedimento.

Função Pausa

Para alguns sistemas de PABX, um número de acesso deve ser discado (normalmente 0 ou 9) para obter um outro sinal de discagem e uma linha externa. Ao pressionar a tecla ■ imediatamente após o número de acesso à linha, uma pausa de cerca de 3,6 segundos será inserida, e o número desejado poderá ser discado imediatamente.

Pressione a tecla ■ para inserir uma pausa ao discar ou armazenar códigos de acesso de longa distância.

7.2. Memória de discagem direta (teclas M1, M2 e M3)

Este aparelho possui 3 teclas de discagem de memória direta, conforme figura da seção *Produto-Base* deste manual.

Os números armazenados podem ter até 18 dígitos. Se desejar mudar o número armazenado numa memória, basta armazenar outro número sobre ele.

Armazenar números

Para armazenar números nas teclas de memória direta, siga o procedimento:

- No modo *Repouso*, digite o número de telefone que deseja armazenar (máximo de 18 dígitos);
- Pressione a tecla **MENU/OK**. O display exibirá **SALVAR** -;
- Pressione uma das 3 teclas de memória direta (figura da seção *Produto-Base* deste manual), para armazenamento do número;
- Após pressionar uma das teclas de memória direta, o display exibirá **SALVO**.

Ligar para o número armazenado

Para ligar para um número armazenado nas teclas de memória direta, siga o procedimento:

- Retire o fone do gancho ou pressione a tecla **VIVA-VOZ** e espere pelo tom de discagem;
- Pressione uma das 3 teclas de memória direta para que seja feita a discagem.

Apagar número armazenado

Para apagar um número armazenado nas teclas de memória direta, siga o procedimento:

- No modo *Repouso*, pressione uma das 3 teclas de memória direta para que seja exibido o número armazenado;
- Pressione a tecla **DELETE** ↔ para apagar esse número. O display exibirá **APAGADO**.

7.3. Memória de discagem indireta (0-9)

Este aparelho possui 10 memórias de discagem indireta (0-9). Os números armazenados podem ter até 18 dígitos. Para mudar o número armazenado numa memória, armazene outro número sobre ele.

Armazenar números

Para armazenar um número nas teclas de memória indireta (0-9), siga o procedimento:

- No modo *Repouso*, digite o número de telefone que deseja armazenar (máximo de 18 dígitos);
- Pressione a tecla **MENU/OK**. O display exibirá **SALVAR** -;
- Pressione a tecla (0-9) para armazenamento do número;
- Após pressionar a tecla (0-9), o display exibirá **SALVO**.

Ligar para o número armazenado

Para ligar para um número armazenado nas teclas de memória indireta (0-9), siga o procedimento:

- Retire o fone do gancho ou pressione a tecla **VIVA-VOZ** e espere pelo tom de discagem;
- Pressione a tecla **MEMO**. O display exibirá **TECLA** -;
- Pressione a tecla (0-9) para que seja feita a discagem.

Apagar número armazenado

Para apagar um número armazenado nas teclas de memória indireta (0-9), siga o procedimento:

- No modo *Repouso*, pressione a tecla **MEMO**. O display exibirá **TECLA** -;
- Pressione a tecla (0-9) para que seja exibido o número armazenado;
- Pressione a tecla **DELETE** ↔ para apagar esse número. O display exibirá **APAGADO**.

7.4. Identificação de chamadas

A identificação de chamadas permite que o número de telefone que estiver chamando apareça no display antes que a chamada seja atendida.

Obs.: *para utilizar o serviço de identificação de chamadas neste aparelho, solicite à sua operadora.*

A identificação de chamadas deste telefone opera nos sistemas DTMF (*conforme certificação da Anatel, resolução 473*) e FSK, com comutação automática.

- Atenção:** » O serviço de identificação de chamadas, cujo nome comercial pode variar de acordo com o estado ou a região, é um serviço cuja disponibilidade e habilitação, bem como a devida tarifação, são de responsabilidade da sua operadora de telefonia. A simples instalação do aparelho na linha telefônica não permite o funcionamento dos serviços aqui descritos.
- Dependendo da operadora de telefonia, a estrutura do número identificadto poderá ser a seguinte: *X-YY-ZZZZ-ZZZZ*, onde: *X* = classe de assinante, ex.: *1* = assinante comum, *7* = telefone público. Essa classificação depende da operadora. Para mais detalhes, consulte-a. *Y* = código de área (DDD). Independentemente se a chamada provém de um telefone que está fora da sua área, o código de área é registrado. Nas chamadas a cobrar, o código de área é registrado, inclusive para chamadas da mesma área. *Z* = número de telefone de assinante.
 - As informações para identificação de chamadas estão presentes na sinalização das centrais telefônicas, portanto, alguns números podem não ser identificados, principalmente números de chamadas internacionais.

Visualizar lista de chamadas recebidas

Este aparelho memorizará os números das últimas 20 chamadas recebidas (atendidas e não atendidas). Quando houver novos registros de identificação de chamadas, a mensagem **NOVA** será exibida no display.

O número total de chamadas é exibido no display em modo *Repouso 01 LIGACOES*, *02 LIGACOES* ou *XX LIGACOES*.

Quando as 20 posições de memória estiverem ocupadas, o número da próxima chamada substituirá o número mais antigo.

Para visualizar a lista de chamadas, siga o procedimento:

- No modo *Repouso*, pressione as teclas ▼ ou ▲. O display exibirá o registro mais recente. Se não houver registros o display, exibirá **-SAIR-**;
- Para visualizar o registro de chamadas na forma sequencial, pressione a tecla ▼;
- Após 8 segundos, o display retorna para o modo *Repouso*;

Obs.: » *Se o número não está disponível porque a rede pela qual está chamando não suporta o serviço de identificação de chamadas, o display exibirá a mensagem "INDISPONIVEL". Se o assinante ocultou seu número, o display exibirá "RETIDO".*

- Se o número enviado pela sua operadora for inválido (não está de acordo com as normas para os sistemas DTMF ou FSK) o display exibirá "ERRO".*

Excluir registro de chamadas recebidas

- Quando o registro da identificação de chamadas for exibido, pressione a tecla **DELETE** ↔. O registro será apagado e o display exibirá o próximo registro;
- Para apagar todos os registros, mantenha pressionada a tecla **DELETE** ↔ por cerca de 3 segundos enquanto qualquer registro esteja sendo exibido;
 - Obs.:** *o display retornará automaticamente para o modo Repouso e o número total de chamadas será apagado.*

Ligar para registro de chamadas recebidas

Quando o registro da identificação de chamadas for exibido, retire o fone do gancho ou pressione a tecla **VIVA-VOZ**, o número exibido será discado automaticamente.

8. Dúvidas frequentes

Se ocorrer algum problema com seu telefone, siga as orientações para determinar se há necessidade de manutenção. Se o problema persistir, procure a assistência técnica autorizada. Antes, verifique se:

- As etapas relacionadas nas seções *Instalação* e *Configurações* deste manual foram corretamente seguidas.
- Todos os conectores estão inseridos firmemente em seus compartimentos.

Dúvida	Possível causa e solução
Não consigo fazer ou receber chamadas.	Utilize apenas o fio do telefone fornecido. <p>Verifique se o fio do telefone está conectado corretamente.</p>
	Utilize apenas o fio do telefone fornecido. <p>Verifique se o fio do telefone está conectado corretamente.</p>
O telefone não toca.	Verifique se a quantidade total de equipamentos conectados à sua linha telefônica não ultrapassa 4. <p>Desconecte um ou mais equipamentos.</p>
O telefone não disca.	Utilize apenas o fio do telefone fornecido. <p>Verifique se o fio do telefone está conectado corretamente.</p>
	É necessário assinar o serviço de <i>Identificação de chamadas</i> . Entre em contato com a sua operadora para obter informações.
A função <i>Identificação de chamadas</i> não funciona.	O chamador pode ter ocultado seu número ou pode estar ligando de uma rede que não transmite a identificação de chamadas (por exemplo, uma chamada internacional). <p>Certifique-se de aguardar pelo segundo toque antes de atender.</p>
	<i>ERRO</i> aparece no display se o aparelho detectar um erro ou qualquer informação diferente nas chamadas.
A mensagem <i>ERRO</i> é exibida.	Esta mensagem também pode indicar a presença de ruído na linha ou que uma mensagem inválida foi enviada pela sua operadora. <p>Certifique-se de esperar até o segundo toque antes de atender.</p>
	Ao armazenar números na memória, é possível incluir o dígito de acesso à linha externa (ex.: 0) com cada número.
A rediscagem do último número e/ou a discagem da última memória não funcionam em PABX.	Se seu PABX requer que espere um segundo tom de discagem antes de discar os números do telefone, pressione a tecla <i>PAUSE</i> para uma pausa entre o dígito de acesso (ex.: 0) e o número do telefone. Após isso, é possível utilizar a função de rediscagem.
	Pode ser necessário alterar a configuração de <i>Flash</i> do telefone.
O aparelho não funciona de maneira apropriada em um PABX (transferência de chamadas).	Verifique/altere o ajuste da central PABX.

Termo de garantia

Fica expresso que esta garantia contratual é conferida mediante as seguintes condições:

Nome do cliente:	
Assinatura do cliente:	
Nº da nota fiscal:	
Data da compra:	
Modelo:	Nº de série:
Revendedor:	

- Todas as partes, peças e componentes do produto são garantidos contra eventuais vícios de fabricação, que porventura venham a apresentar, pelo prazo de 1 (um) ano – sendo 3 (três) meses de garantia legal e 9 (nove) meses de garantia contratual –, contado a partir da data da compra do produto pelo Senhor Consumidor, conforme consta na nota fiscal de compra do produto, que é parte integrante deste Termo em todo o território nacional. Esta garantia contratual compreende a troca gratuita de partes, peças e componentes que apresentarem vício de fabricação, incluindo as despesas com a mão de obra utilizada nesse reparo. Caso não seja constatado vício de fabricação, e sim vício(s) proveniente(s) de uso inadequado, o Senhor Consumidor arcará com essas despesas.
- A instalação do produto deve ser feita de acordo com o Manual do Produto e/ou Guia de Instalação. Caso seu produto necessite a instalação e configuração por um técnico capacitado, procure um profissional idôneo e especializado, sendo que os custos desses serviços não estão inclusos no valor do produto.
- Constatado o vício, o Senhor Consumidor deverá imediatamente comunicar-se com o Serviço Autorizado mais próximo que conste na relação oferecida pelo fabricante – so-mente estes estão autorizados a examinar e sanar o defeito durante o prazo de garantia aqui previsto. Se isso não for respeitado, esta garantia perderá sua validade, pois estará caracterizada a violação do produto.
- Na eventualidade de o Senhor Consumidor solicitar atendimento domiciliar, deverá encaminhar-se ao Serviço Autorizado mais próximo para consulta da taxa de visita técnica. Caso seja constatada a necessidade da retirada do produto, as despesas decorrentes, como as de transporte e segurança de ida e volta do produto, ficam sob a responsabili-dade do Senhor Consumidor.
- A garantia perderá totalmente sua validade na ocorrência de quaisquer das hipóteses a seguir: a) se o vício não for de fabricação, mas sim causado pelo Senhor Consumidor ou por terceiros estranhos ao fabricante; b) se os danos ao produto forem oriundos de aci-dentes, sinistros, agentes da natureza (raios, inundações, desabamentos, etc.), umidade, tensão na rede elétrica (sobretensão provocada por acidentes ou flutuações excessivas na rede), instalação/uso em desacordo com o manual do usuário ou decorrentes do desg-aste natural das partes, peças e componentes; c) se o produto tiver sofrido influência de natureza química, eletromagnética, elétrica ou animal (insetos, etc.); d) se o número de série do produto tiver sido adulterado ou rasurado; e) se o aparelho tiver sido violado.
- Esta garantia não cobre perda de dados, portanto, recomenda-se, se for o caso do produ-to, que o Consumidor faça uma cópia de segurança regularmente dos dados que constam no produto.
- A Intelbras não se responsabiliza pela instalação deste produto, e também por eventuais tentativas de fraudes e/ou sabotagens em seus produtos. Mantenha as atualizações do software e aplicativos utilizados em dia, se for o caso, assim como as proteções de rede necessárias para proteção contra invasões (hackers). O equipamento é garantido contra vícios dentro das suas condições normais de uso, sendo importante que se tenha ciência de que, por ser um equipamento eletrônico, não está livre de fraudes e burlas que possam interferir no seu correto funcionamento.
- Após sua vida útil, o produto deve ser entregue a uma assistência técnica autorizada da Intelbras ou realizar diretamente a destinação final ambientalmente adequada evitando impactos ambientais e a saúde. Caso prefira, a pilha/bateria assim como demais eletrô-nicos da marca Intelbras sem uso, pode ser descartado em qualquer ponto de coleta da Green Eletron (gestora de resíduos eletroeletrônicos a qual somos associados). Em caso de dúvida sobre o processo de logística reversa, entre em contato conosco pelos telefo-nes (48) 2106-0006 ou 0800 704 2767 (de segunda a sexta-feira das 08 às 20h e aos sábados das 08 às 18h) ou através do e-mail suporte@intelbras.com.br.
- LGPD - Lei Geral de Proteção de Dados Pessoais: este produto faz tratamento de dados pessoais, porém a Intelbras não possui acesso aos dados a partir deste produto. Este produto possui criptografia no armazenamento dos dados pessoais.

Sendo estas as condições deste Termo de Garantia complementar, a Intelbras S/A se re-serva o direito de alterar as características gerais, técnicas e estéticas de seus produtos sem aviso prévio.

O processo de fabricação deste produto não é coberto pelos requisitos da ISO 14001.

Todas as imagens deste manual são ilustrativas.

intelbras

☺	Suporte a clientes: (48) 2106 0006
<i>fale com a gente</i>	Fórum: forum.intelbras.com.br
	Suporte via chat: intelbras.com.br/suporte-tecnico
	Suporte via e-mail: suporte@intelbras.com.br
	SAC: 0800 7042767
	Onde comprar? Quem instala?: 0800 7245115
	Importado no Brasil por: Intelbras S/A – Indústria de Telecomunicação Eletrônica Brasileira Rodovia SC 281, km 4,5 – Sertão do Maruim – São José/SC – 88122-001
	CNPJ 82.901.000/0014-41 – www.intelbras.com.br
	01.21 Origem: China



Câmera IP

- » Resolução 2 megapixels (1080p)
- » Alimentação PoE Ativo (IEE 802.3af)
- » IR de 30m
- » ROI (Região de Interesse)
- » Índice de proteção IP67



RESOLUÇÃO IP



ALCANCE IR



COMPRESSÃO DE VÍDEO



POWER OVER ETHERNET



ÍNDICE DE PROTEÇÃO

As VIPs Intelbras são câmeras de segurança para sistemas de monitoramento e vigilância por vídeo IP. Podem ser utilizadas com os sistemas de CFTV Intelbras, para um sistema de monitoramento seguro, estável e integrado. Sua instalação e gerenciamento podem ser feitos através de interface web de forma rápida e fácil.

Especificações técnicas

VIP 1230 B G4

VIP 1230 D G4

Sensor de imagem	1/2.7" 2 megapixels CMOS
Obturador eletrônico	Automático Manual: 1/3s ~ 1/100.000s
Pixels efetivos	1920 (H) × 1080 (V)
Iluminação mínima	0,1 lux/F2.0 (Colorido, 1/3s, 30IRE) 0 lux/F2.0 (IR ligado)
Relação sinal-ruído	> 50 dB
Controle de ganho	Automático/ Manual
Balanco do branco	Automático/ Natural / Externo Automático / Exterior / Manual / Personalizado
Compensação de luz de fundo	BLC/ HLC/ DWDR (60dB)
Perfil Dia & Noite	Automático (ICR) /Colorido/ Preto e Branco

Modos de vídeo	Automático (ICR) /Colorido/ Preto e Branco
Detecção de vídeo	Até 4 regiões de detecção
Lente	
Distância focal	3.6mm 2.8 mm
Abertura máxima	F2.0
Ângulo de visão	H: 82° / V: 45° H: 102° / V: 55°
Tipo de lente	Fixa
Alcance IR	30 metros
IR inteligente	Sim
Comprimento de onda LED IR	850 nm
Tipo de montagem	Montada em placa
Vídeo	
Quantidade de streams	2
Compressão de vídeo	H.264/ H.264B/ H.264H/ H.265/ MJPEG ¹
Compressão Inteligente	Sim
Resolução de imagem	2MP (1920x1080) / 16:9 1.3M (1280x960) / 4:3 1M (1280x720) / 16:9 D1 (704x480) / 22:15 VGA (640x480) / 4:3 CIF (352x240) / 22:15
Foto	Até 1 foto por segundo
Formato do vídeo	NTSC
Taxa de bit	H.264: 8 kbps a 6144 kbps H.265: 3 kbps a 6144 kbps MJPEG: 40 kbps a 6144 Kbps
Taxa de frames	1 ~ 30 FPS
Rede	
Interface	RJ45 (10/100BASE-T)
Throughput Máximo	24 Mbps
Protocolos e serviços suportados	IEEE 802.1X, TCP/IP, UDP, IPv4, IPv6, DHCP, ARP, ICMP, DNS, DDNS, RTSP, RTCP, HTTPs, HTTP, Filtro IP, SMTP, SSL, TLS, IGMP, Multicast, FTP Passivo, NTP, RTP, Onvif, Intelbras Cloud, RTMP e Intelbras -1 ²
Onvif	Perfil S, T
Serviços DDNS	Intelbras DDNS , DDNS No-IP®, DynDNS®

Configuração de nível de acesso	Acesso a múltiplos usuários (máximo de 20) com proteção por senha ³
Navegador	Internet Explorer® ⁴ , Google Chrome e Firefox
Smartphone	IOS, Android, Software iSIC Intelbras
Aplicações e monitoramento	Intelbras SIM Next, Intelbras IP Utility e Defense IA

Características Complementares

Detecção de movimento	Sim ⁵
Ajuste de imagem	Brilho/ Contraste/ Saturação/ Nitidez/ Gama
Função espelho	Rotação Horizontal
Rotação de imagem	0°/90°/180°/270°
Idiomas do menu OSD	Português, Inglês e Espanhol
Máscara de privacidade	Sim 4 áreas programáveis
Redução digital de ruído	3D – ajustável (DNR)
Funções inteligentes	Mascaramento Detecção de movimento Área de interesse

Conexões

Saída de vídeo	Conector RJ – 45 Ethernet (8P8C)
Alimentação	Conector P4 fêmea

Características Elétricas

Consumo máximo de potência	< 4,8 W	< 4,8 W
Alimentação	12 Vdc, Poe Ativo (802.3af)	
Proteção anti-surto	15 kV (vídeo e alimentação)	

Características Mecânicas

Dimensões (A x Ø)	162,6 x 70 mm	85,5 x 109 mm
Peso	300 g	360 g
Cor do case	Preto (Tampa frontal) e Branco (gabinete traseiro)	Branco
Tipo case/material	Metal (tampa frontal) e plástico (gabinete traseiro)	
Grau de proteção	IP67	
Local de instalação	Interno e externo	

Características Ambientais

Temperatura de operação - 40 à 60 °C

Umidade relativa de operação < 95 % RH

Certificações

FCC Parte 15, classe B

CE EN 60950 : 2000

¹ Disponível apenas no stream extra.

² Esse produto é compatível com os modelos NVD 1204, NVD 1208 e NVD 1216, somente utilizando o protocolo ONVIF e com o modo de gravação em Regular. Não garantimos o funcionamento da detecção de movimento entre esses dispositivos.

Não compatível com os NVRs modelos NVD 3000 e NVD 3000-P.

³ Para conectar a câmera em DVRs e NVRs que não possuem a função de inicialização, será necessário primeiro conectar a câmera em um computador para fazer a inicialização através da interface web da câmera.

⁴ A compatibilidade pode variar conforme a versão do navegador.

⁵ Para garantir o correto funcionamento da detecção de movimento utilizar o protocolo Intelbras-1.

⁶ Devido implementações de segurança na comunicação da câmera com os gravadores Intelbras, todos os firmwares da câmera a partir de 2020 não serão compatíveis com gravadores que possuem versão de firmware de 2017 ou anterior. Para maiores informações, favor consultar o suporte técnico.

Conheça também:



NVD 3116 P com HD WD Purple



HDs WD Purple



Câmera IP de 2 MP

- » Resolução 2 MP
- » Starlight
- » Entrada para cartão micro SD
- » Analítico de vídeo
- » Lente 2.8 mm



STARLIGHT

ENTRADA CARTÃO
MICRO SD2.0
megapixelsRESOLUÇÃO
FULL HDANALÍTICOS
DE VÍDEO

IP67

ÍNDICE DE
PROTEÇÃO

As VIPs Intelbras são câmeras de segurança para sistemas de monitoramento e vigilância por vídeo IP. Podem ser utilizadas com os sistemas de CFTV Intelbras, para um sistema de monitoramento seguro, estável e integrado. Sua instalação e gerenciamento podem ser feitos através de interface web de forma rápida e fácil.

Especificações técnicas

VIP 3230 B SL G3

VIP 3230 D SL G3

Câmera

Sensor de imagem	1/2.8" 2 MP Progressive CMOS
Obturador eletrônico	Automático / Manual (1/3s ~ 1/100000s)
Relação sinal-ruído	>56 dB
Sensibilidade	0.005Lux@F1.6
Tipo de lente	Fixa
Distância focal	2.8 mm
Abertura máxima	F1.6
Ângulo de visão	Horizontal: 107° ⁷ Vertical: 56° ⁷
Comprimento de onda LED IR	850 nm

Distância máxima do infravermelho	30 metros			
DORI	Detectar	Observar	Reconhecer	Identificar
	43,9 m	17,5 m	8,8 m	4,4 m

Análise de vídeo

Detecção de movimento	Até 4 áreas ¹
Região de interesse	Até 4 áreas
Máscara de vídeo	Até 4 áreas
Análise de vídeo	Linha e cerca virtual

Vídeo

Formato de vídeo	NTSC
Compressão de vídeo	H.265/ H.264/H.264B/MJPEG ²
Compressão de vídeo inteligente	Sim (H.264+, H.265+)
Quantidade de streams	2 streams
Resoluções	2MP 1080p (1920×1080)/ 1.3M(1280×960)/ 1MP (1280×720) /D1(704×480)/ VGA(640×480)/ CIF(352×240)
Taxa de frames	1 a 30 FPS
Controle de taxa de bits	CBR / VBR
Taxa de bits	H.264: 3 kbps a 6144 kbps H.265: 3 kbps a 6144 kbps MJPEG: 3 kbps a 6144 kbps
Modos de vídeo	Automático/ Colorido/ Preto e Branco
Perfil -	Regular/ Perfil Fixo/ Agendamento/ Dia e Noite
Controle de ganho	Automático/ Manual
Compensação de luz de fundo	BLC/ DWDR (60 dB)/ HLC
Balanço do branco	Automático/ Natural/ Externo/ Exterior/ Manual/ Personalizado
Função espelho	Sim
Rotação de imagem	0°/ 90°/ 180°/ 270°

Áudio

Microfone embutido	Não	Sim
Compressão	-	G.711A/ G.711Mu/ AAC/ G.726
Detecção de áudio	Não	Sim

Rede

Interface	1 UTP RJ-45 (10/100Base-T)
Protocolos	802.1x/ ARP/ Bonjour/ DDNS/ DHCP/ DNS/ FTP/ HTTP/ HTTPS/ ICMP/ IGMP/ Intelbras -1 ³ / IPv4/ IPv6/ Multicast/ NTP/ Onvif (S, T e G)/ PPPoE/ SSH/ QoS/ RTCP/ RTMP ⁴ / RTP/ RTSP/ SMTP/ TCP/ UDP/ UPnP
Cloud	Intelbras Cloud
Serviço DDNS	Intelbras DDNS/ DDNS No-IP®/ DynDNS®
Máximo acesso de usuários	20 usuários ⁵
Throughput Máx	62Mbps
Armazenamento	Entrada para cartão micro-SD de até 256 GB (vendido separadamente) e FTP
Navegadores	IE®, Chrome®, Firefox® ⁶
Aplicações e monitoramento	Interface Web/ Intelbras SIM NEXT/ Intelbras IP Utility/ Defense IA/ ISIC LITE

Características Gerais

Alimentação	12 Vdc (P4 fêmea)/ PoE 802.3af	
Proteção contra surto elétrico	15 kV	
Consumo	<4,6 W	<6,0 W
Condições de operação	-30 °C ~ +60 °C / umidade < 95%	
Nível de proteção	IP67	
Material do case	Metal	Metal + Plástico
Dimensões (A x Ø)	166,2 x 70,0 mm	100,9 x 109,9 mm
Peso líquido	480 g	390 g
Certificados	UL/ FCC/ CE	

¹ Para garantir o correto funcionamento da detecção de movimento utilizar o protocolo Intelbras-1.

² MJPEG disponível apenas no stream extra.

³ Esse produto é compatível com os modelos NVD 1204, NVD 1208 e NVD 1216, somente utilizando o protocolo ONVIF e com o modo de gravação em Regular. Não garantimos o funcionamento da detecção de movimento entre esses dispositivos. Devido implementações de segurança na comunicação da câmera com os gravadores Intelbras, todos os firmwares da câmera a partir de 2020 não serão compatíveis com gravadores que possuem versão de firmware de 2017 ou anterior. Para maiores informações, favor consultar o suporte técnico.

⁴ As câmeras sem entrada de áudio ou sem microfone embutido podem apresentar incompatibilidade com algumas plataformas de streaming. Para evitar a incompatibilidade consulte o regulamento disponibilizado pelo desenvolvedor do software ou plataforma.

⁵ Para conectar a câmera em DVRs e NVRs que não possuem a função de inicialização, será necessário primeiro conectar a câmera em um computador para fazer a inicialização através da interface web da câmera.

⁶ A compatibilidade pode variar conforme a versão do navegador. Existem limitações de funções em navegadores diferentes do Internet Explorer.

⁷ Os valores de ângulo de abertura podem variar +/- 5% devido ao ajuste focal da lente.

*Este produto possui a opção de criptografia dos dados em trânsito, não sendo possível realizar a criptografia em repouso. A Intelbras não acessa, transfere, capta, nem realiza qualquer outro tipo de tratamento de dados pessoais a partir deste produto, com exceção aos dados necessários para funcionamento dos serviços.

**O uso deste produto permite que você colete dados pessoais de terceiros, tais como imagem facial, e-mail e telefone. Portanto, para tratar tais dados você deve estar em conformidade com a legislação local garantindo a proteção dos direitos dos titulares dos dados pessoais, implementando medidas que incluem, mas não se limitam a: informar, de forma clara e visível, o titular dos dados pessoais sobre a existência da área de vigilância e fornecer informações de contato para eventuais dúvidas e garantias de direito.



Câmera IP

- » Resolução 2 megapixels (1080p)
- » Alimentação PoE Ativo (IEE 802.3af)
- » IR de 30m
- » ROI (Região de Interesse)
- » Índice de proteção IP67



RESOLUÇÃO IP



ALCANCE IR



COMPRESSÃO DE VÍDEO



POWER OVER ETHERNET



ÍNDICE DE PROTEÇÃO

As VIPs Intelbras são câmeras de segurança para sistemas de monitoramento e vigilância por vídeo IP. Podem ser utilizadas com os sistemas de CFTV Intelbras, para um sistema de monitoramento seguro, estável e integrado. Sua instalação e gerenciamento podem ser feitos através de interface web de forma rápida e fácil.

Especificações técnicas

VIP 1230 B G4

VIP 1230 D G4

Sensor de imagem	1/2.7" 2 megapixels CMOS
Obturador eletrônico	Automático Manual: 1/3s ~ 1/100.000s
Pixels efetivos	1920 (H) × 1080 (V)
Iluminação mínima	0,1 lux/F2.0 (Colorido, 1/3s, 30IRE) 0 lux/F2.0 (IR ligado)
Relação sinal-ruído	> 50 dB
Controle de ganho	Automático/ Manual
Balanco do branco	Automático/ Natural / Externo Automático / Exterior / Manual / Personalizado
Compensação de luz de fundo	BLC/ HLC/ DWDR (60dB)
Perfil Dia & Noite	Automático (ICR) /Colorido/ Preto e Branco

Modos de vídeo	Automático (ICR) /Colorido/ Preto e Branco
Detecção de vídeo	Até 4 regiões de detecção
Lente	
Distância focal	3.6mm 2.8 mm
Abertura máxima	F2.0
Ângulo de visão	H: 82° / V: 45° H: 102° / V: 55°
Tipo de lente	Fixa
Alcance IR	30 metros
IR inteligente	Sim
Comprimento de onda LED IR	850 nm
Tipo de montagem	Montada em placa
Vídeo	
Quantidade de streams	2
Compressão de vídeo	H.264/ H.264B/ H.264H/ H.265/ MJPEG ¹
Compressão Inteligente	Sim
Resolução de imagem	2MP (1920x1080) / 16:9 1.3M (1280x960) / 4:3 1M (1280x720) / 16:9 D1 (704x480) / 22:15 VGA (640x480) / 4:3 CIF (352x240) / 22:15
Foto	Até 1 foto por segundo
Formato do vídeo	NTSC
Taxa de bit	H.264: 8 kbps a 6144 kbps H.265: 3 kbps a 6144 kbps MJPEG: 40 kbps a 6144 Kbps
Taxa de frames	1 ~ 30 FPS
Rede	
Interface	RJ45 (10/100BASE-T)
Throughput Máximo	24 Mbps
Protocolos e serviços suportados	IEEE 802.1X, TCP/IP, UDP, IPv4, IPv6, DHCP, ARP, ICMP, DNS, DDNS, RTSP, RTCP, HTTPs, HTTP, Filtro IP, SMTP, SSL, TLS, IGMP, Multicast, FTP Passivo, NTP, RTP, Onvif, Intelbras Cloud, RTMP e Intelbras -1 ²
Onvif	Perfil S, T
Serviços DDNS	Intelbras DDNS , DDNS No-IP®, DynDNS®

Configuração de nível de acesso	Acesso a múltiplos usuários (máximo de 20) com proteção por senha ³
Navegador	Internet Explorer® ⁴ , Google Chrome e Firefox
Smartphone	IOS, Android, Software iSIC Intelbras
Aplicações e monitoramento	Intelbras SIM Next, Intelbras IP Utility e Defense IA

Características Complementares

Detecção de movimento	Sim ⁵
Ajuste de imagem	Brilho/ Contraste/ Saturação/ Nitidez/ Gama
Função espelho	Rotação Horizontal
Rotação de imagem	0°/90°/180°/270°
Idiomas do menu OSD	Português, Inglês e Espanhol
Máscara de privacidade	Sim 4 áreas programáveis
Redução digital de ruído	3D – ajustável (DNR)
Funções inteligentes	Mascaramento Detecção de movimento Área de interesse

Conexões

Saída de vídeo	Conector RJ – 45 Ethernet (8P8C)
Alimentação	Conector P4 fêmea

Características Elétricas

Consumo máximo de potência	< 4,8 W	< 4,8 W
Alimentação	12 Vdc, Poe Ativo (802.3af)	
Proteção anti-surto	15 kV (vídeo e alimentação)	

Características Mecânicas

Dimensões (A x Ø)	162,6 x 70 mm	85,5 x 109 mm
Peso	300 g	360 g
Cor do case	Preto (Tampa frontal) e Branco (gabinete traseiro)	Branco
Tipo case/material	Metal (tampa frontal) e plástico (gabinete traseiro)	
Grau de proteção	IP67	
Local de instalação	Interno e externo	

Características Ambientais

Temperatura de operação - 40 à 60 °C

Umidade relativa de operação < 95 % RH

Certificações

FCC Parte 15, classe B

CE EN 60950 : 2000

¹ Disponível apenas no stream extra.

² Esse produto é compatível com os modelos NVD 1204, NVD 1208 e NVD 1216, somente utilizando o protocolo ONVIF e com o modo de gravação em Regular. Não garantimos o funcionamento da detecção de movimento entre esses dispositivos.

Não compatível com os NVRs modelos NVD 3000 e NVD 3000-P.

³ Para conectar a câmera em DVRs e NVRs que não possuem a função de inicialização, será necessário primeiro conectar a câmera em um computador para fazer a inicialização através da interface web da câmera.

⁴ A compatibilidade pode variar conforme a versão do navegador.

⁵ Para garantir o correto funcionamento da detecção de movimento utilizar o protocolo Intelbras-1.

⁶ Devido implementações de segurança na comunicação da câmera com os gravadores Intelbras, todos os firmwares da câmera a partir de 2020 não serão compatíveis com gravadores que possuem versão de firmware de 2017 ou anterior. Para maiores informações, favor consultar o suporte técnico.

Conheça também:



NVD 3116 P com HD WD Purple



HDs WD Purple



Câmera IP de 5 MP

- » Resolução 5 MP
- » Lente Varifocal de 2.7 a 13.5 mm motorizado
- » Cartão micro SD
- » Inteligência Artificial embarcada
- » Entrada e saída de alarme e áudio

50 m
ALCANCE IR



IK10
RESISTÊNCIA A VANDALISMO

IP67
ÍNDICE DE PROTEÇÃO

5.0
megapixels
RESOLUÇÃO REAL

As VIPs Intelbras são câmeras de segurança para sistemas de monitoramento e vigilância por vídeo IP. Podem ser utilizadas com os sistemas de CFTV Intelbras, para um sistema de monitoramento seguro, estável e integrado. Sua instalação e gerenciamento podem ser feitos através de interface web de forma rápida e fácil. Além disso, possui Inteligência Artificial embarcada para realizar detecção de face, contagem de pessoas, e inteligência perimetral.

Especificações técnicas

VIP 5550 Z IA

VIP 5550 D Z IA

Câmera

Sensor de imagem	1/2.7" 5 MP Progressive CMOS
Obturador eletrônico	Automático / Manual (1/3s ~ 1/100000s)
Relação sinal-ruído	>56 dB
Sensibilidade	0.020Lux@F1.5
Tipo de lente	Varifocal motorizada com auto íris
Distância focal	2.7 a 13,5 mm
Abertura máxima	F1.5
Ângulo de visão	Horizontal: 101° a 32° Vertical: 62° a 21°
Controle do foco	Automático / Manual

Distância máxima do infravermelho	50 metros (Inteligente)
Zoom óptico	5x
Inteligência Artificial embarcada	
Detecção de face	Captura de face com metadados (que pode ser recebida pelos gravadores com IA, para ser feito o Reconhecimento Facial)
Metadados de face	Expressão facial, idade, gênero, óculos, barba/bigode
Contagem de pessoas	Entradas e saídas, e quantidade de pessoas na área
Inteligência perimetral	Linha virtual, cerca virtual (classificação de humanos e veículos), detecção de estacionamento, detecção de ronda e aglomeração de pessoas
Mapa de Calor	Relatório de até 1 semana
Análise de vídeo	
Detecção de movimento	Até 4 áreas ¹
Região de interesse	Até 4 áreas
Máscara de vídeo	Até 4 áreas
Mudança de cena	Sim
Vídeo	
Compressão de vídeo	H.265/ H.264/H.264H/H.264B/MJPEG ²
Compressão de vídeo inteligente	Sim (H.265+)
Quantidade de streams	3 streams
Resoluções	5MP(2592×1944)/ 4M(2688×1520) / WQHD (2560×1440)/ 3M(2304×1296) / 1080p(1920×1080)/ SXGA(1280×1024)/ 1.3M(1280×960)/ 720p (1280×720) /D1(704×480)/ CIF(352×240)/ VGA(640×480)
Taxa de frames	Stream principal: 5MP (1 a 20 FPS)/ 3MP a 4MP (1 a 30 FPS)/ 1MP a 2MP (1 a 60 FPS) Stream extra 1: 1 a 30 FPS Stream extra 2: 1 a 30 FPS
Controle de taxa de bits	CBR / VBR
Taxa de bits	H.264: 32kbps a 8192 kbps H.265: 19kbps a 8162 kbps MJPEG: 40 kbps a 6144 kbps
Modos de vídeo	Automático / Colorido / Preto e Branco
Perfil Dia e Noite	Agendamento, Dia e Noite
Compensação de luz de fundo	BLC / WDR (120 dB) / HLC
Balço do branco	Automático/Manual/ Luz Natural/ Iluminação Pública/ Ambiente externo/ Personalizado

Rotação de imagem	0°/90°/180°/270°	
Áudio		
Interface de áudio	1 entrada e 1 saída	
Compressão	G.711a / G.711Mu / AAC / G.726 / G.723	
Rede		
Interface	1 RJ-45 (10/100Base-T)	
Protocolos	HTTP; HTTPS; 802.1x; TCP; ARP; RTSP; RTP; UDP; RTCP; SMTP (TLS e SSL); FTP; DHCP; DNS; DDNS; PPPoE; IPv4/v6; QoS; UPnP; Bonjour; SIP; Multicast; SNMP; Intelbras-1 ³	
Serviço DDNS	Intelbras DDNS, DDNS No-IP®, DynDNS®	
Máximo acesso de usuários	20 usuários ⁴	
Armazenamento	Cartão micro-SD de até 128 GB (vendido separadamente) e FTP	
Navegadores	IE®, Chrome®, Firefox® ⁵	
Aplicações e monitoramento	Interface Web, Intelbras SIM, Intelbras IP Utility, Defense IA, ISIC, Onvif (S,G e T)	
Interfaces		
Alarme	2 entradas (5mA 5Vdc) / 1 saída (300mA 12Vdc)	
Formato do vídeo	NTSC	
Saída analógica	Não	Sim
Características Gerais		
Alimentação	12 Vdc, ou PoE	
Consumo	<13 W	<15W
Temperatura de operação	-30 °C ~ +60 °C / umidade < 95%	
Nível de proteção	IP67	
Proteção antivandalismo	IK10	
Material do case	Metal	
Dimensões (L × A × P)	95 × 95 × 274 mm	117,9 × 159,1 mm (A × Ø)
Peso líquido	1045 g	1130 g
Certificados	UL, FCC e CE	

¹ Para garantir o correto funcionamento da detecção de movimento utilizar o protocolo Intelbras-1.

² MJPEG disponível apenas no stream extra

³ Esse produto é compatível com os modelos NVD 1204, NVD 1208 e NVD 1216, somente utilizando o protocolo ONVIF e com o modo de gravação em Regular. Não garantimos o funcionamento da detecção de movimento entre esses dispositivos. Devido implementações de segurança na comunicação da câmera com os gravadores Intelbras, todos os firmwares da câmera a partir de 2020 não serão compatíveis com gravadores que possuem versão de firmware de 2017 ou anterior. Para maiores informações, favor consultar o suporte técnico. Não compatível com os NVRs modelos NVD 3000 e NVD 3000-P.

⁴ Para conectar a câmera em DVRs e NVRs que não possuem a função de inicialização, será necessário primeiro conectar a câmera em um computador para fazer a inicialização através da interface web da câmera.

⁵ A compatibilidade pode variar conforme a versão do navegador.

*Este produto possui a opção de criptografia dos dados em trânsito, não sendo possível realizar a criptografia em repouso. A Intelbras não acessa, transfere, capta, nem realiza qualquer outro tipo de tratamento de dados pessoais a partir deste produto, com exceção aos dados necessários para funcionamento dos serviços.

**O uso deste produto permite que você colete dados pessoais de terceiros, tais como imagem facial, e-mail e telefone. Portanto, para tratar tais dados você deve estar em conformidade com a legislação local garantindo a proteção dos direitos dos titulares dos dados pessoais, implementando medidas que incluem, mas não se limitam a: informar, de forma clara e visível, o titular dos dados pessoais sobre a existência da área de vigilância e fornecer informações de contato para eventuais dúvidas e garantias de direito.

NVD 3316, NVD 3316-Plus e NVD 3332

Gravador digital de vídeo em rede

Os NVRs da série 3000 Intelbras são um reforço que extrai o desempenho máximo das câmeras em projetos de CFTV IP. Disponíveis nas versões com e sem PoE, possuem além da altíssima resolução (4K), criptografia de áudio e vídeo e compressão de vídeo H.265+, recursos que geram mais eficiência e menos tráfego na rede. Os gravadores da série 3000 têm alta capacidade de armazenamento para garantir a gravação dos vídeos mais importantes. Possuem também suporte aos principais protocolos do mercado, como o RTMP, que possibilita fazer transmissões ao vivo. Tudo isso e muito mais com fácil instalação, custo-benefício vantajoso e a confiabilidade que só a Intelbras proporciona.



» NVD 3316 e NVD 3316-Plus para até 16 câmeras IP

» NVD 3332 para até 32 câmeras IP



» Suporte a recebimento de eventos de Inteligência de câmeras IP

» Reconhecimento automático das câmeras IPs com protocolo Intelbras-1

» Suporta câmeras IP com resolução até 4K

» Compatível com tecnologia H.265+ e H.265

» Acesso facilitado a aplicativo e softwares via Intelbras Cloud

» Criptografia de áudio e vídeo (LGPD)

» Modelos com suporte a 1 e 2 HDs SATA

Especificações técnicas

	NVD 3316	NVD 3316-Plus	NVD 3332
Sistema			
Processador principal	Integrado de alta performance		
Sistema operacional	Linux® embarcado		
Entrada de vídeo			
Suporte para câmeras IP	16	16	32
Protocolos suportados	INTELBRAS-1 e Onvif Perfil S		
Suporte a fluxos de vídeo simultâneos (streams) de uma mesma câmera	3		
Suporte a câmeras de outras marcas ¹	Onvif Perfil S		
Áudio			
Entrada de áudio	1 canal com conector do tipo RCA (15K Ω)		
Saída de áudio	1 canal com conector do tipo RCA (15K Ω)		
Suporte a câmeras IP com áudio	16	16	32
Compressão de áudio suportado	G.711, AAC e PCM		
Visualização			
Saídas de vídeo	1 HDMI e 1VGA		
Resoluções suportadas no monitor HDMI 1	3840 x 2160, 1920 x 1080, 1280 x 1024, 1280 x 720		
Resoluções suportadas no monitor HDMI 2	Não possui		
Resoluções suportadas no monitor VGA 1	1920 x 1080, 1280 x 1024, 1280 x 720		
Resoluções suportadas no monitor VGA 2	Não possui		
Comprimento máximo indicado para cabo HDMI/VGA	5 metros / 10 metros		
Divisão do mosaico da tela	1, 4, 8, 9 e 16	1, 4, 8, 9 e 16	1, 4, 8, 9, 16, 25 e 36
Resoluções suportadas na visualização	8MP(4K), 5MP, 4MP, 3MP, 2MP(Full HD/1080p), 1MP(HD/720p), D1, CIF ²		

	NVD 3316	NVD 3316-Plus	NVD 3332
Canais em visualização simultânea em Stream Principal ²	8 MP (4K)		1 canal
	5 MP		1 canal
	4 MP		2 canais
	3 MP		2 canais
	2 MP (Full HD/1080p)		3 canais
	1,3 MP		6 canais
	720P		10 canais
Máscara de privacidade		Até 4 por canal	
Zoom digital		Sim	
Controle de contas de usuário permissões de acesso ao sistema		Sim	
Suporte à planificação (câmera Fisheye)		Não possui	
Quantidade de planificações simultâneas		Não possui	

Gravação

Compressão de vídeo/áudio	H.265+/H.265/H.264+/H.264		
Resoluções de gravação suportadas	8MP(4K), 5MP, 4MP, 3MP, 2MP(Full HD/1080p), 1MP(HD/720p), D1 e CIF		
Taxa de frames suportada para gravação por resolução	8MP (4K), 5MP, 4MP, 3MP, 2MP (Full HD/1080p), 1MP (HD/720p), D1 e CIF todos em até 30 FPS		
Taxa de bit rate suportada para gravação	128 Mbps. A soma do bit rate configurado nas câmeras não deve ultrapassar este valor (recomendamos utilizar até 96 Mbps para o stream principal e até 32Mbps para o stream extra).		
Eventos/configurações para gravação	Detecção de movimento, mascaramento, perda de vídeo. Todos configuráveis por agenda.		
Configuração de duração / pré-gravação / pós-gravação	1~120 minutos (padrão: 60 minutos) /1~30 segundos/10~300 segundos		
Prioridade para configuração da gravação	Manual>Detecção de vídeo e Alarme>Agenda		
Eventos que podem ser configurados por detecção de movimento	Gravação de vídeo, tour, e-mail, FTP, buzzer e pop-up mensagem de gravação		

Inteligências de vídeo

Suporte à relatórios e gravação de inteligências de vídeo, suporte à analíticos de vídeo enviados através das câmeras IP como: Mapa de Calor, Contagem de Pessoas e Leitura de Placas

Inteligências de vídeo embarcadas

Inteligência de vídeo embarcada no gravador	Não possui		
Smart track	Não possui		
PTZ	Controle PTZ através de rede TCP/IP para speed domes IP que utilizam protocolo Intelbras-1		

Inteligências de vídeo Recebidas

Reconhecimento Facial	4	4	4
Inteligência de vídeo	8	8	8
Leitura de placas	8	8	8
Detecção Inteligente	12	12	12

Reprodução e backup de gravações

Reprodução simultânea	Até 16 canais		
	8 MP (4K-15FPS)	2 canais	
	5 MP (25FPS)	3 canais	
	4 MP (25FPS)	4 canais	
Capacidade de decodificação na reprodução*	3 MP	5 canais	
	2 MP (Full HD/1080p)	8 canais	
	1,3 MP	12 canais	
	720P	16 canais	
*Os valores acima representam o limite total de decodificação durante a reprodução, se um destes limites for atingido o sistema automaticamente informará através de um pop-up e interromperá a reprodução dos canais adicionais			

Modos de busca	Data e hora com precisão de segundo e detecção de eventos (movimento eventos)
Funções no playback	Reproduzir, parar, retroceder, reprodução rápida, reprodução lenta, arquivo seguinte, arquivo anterior, próxima câmera, câmera anterior, tela cheia, reprodução aleatória, seleção de backup, zoom digital
Modos de backup	Dispositivo USB (com sistema de arquivos em FAT32), FTP e através de interface web
Busca automática de gravações em cartão SD após queda de conexão	Não possui

Rede

Porta Ethernet	1 porta RJ45 (10/100/1000Mbps)		
Funções das portas Ethernet	Simples		
Funções de rede	HTTP/HTTPS, TCP/IP, IPv4/IPv6, RTSP, UDP, UPnP (somente discovery), NTP, DNS, DDNS, DHCP, Filtro IP, FTP, SFTP, E-mail (SMTP), SNMP, Multicast, 802.1x, PPPoE RTMP e Intelbras Cloud		
Throughput de rede	140 Mbps	220	200
Entrada de banda	80	160	160
Saída de banda	60	60	40
Conexões remotas	128 usuários simultaneamente (O limite de banda de saída deve ser considerado)		
Cliente DDNS	DynDNS®, No-IP® e Intelbras DDNS®		
Acesso por smartphones	iOS (iPhone®, iPad®) e dispositivos Android®		

Armazenamento

Disco rígido interno ⁶	1 porta padrão SATA	2 portas padrão SATA	
Consulte o documento Lista de Capacidade e Compatibilidade de HDs em www.intelbras.com.br para mais informações			

	NVD 3316	NVD 3316-Plus	NVD 3332
Opções de armazenamento	Gravação simples por eventos ou regular		
Gerenciamento de espaço em disco	Tecnologia de hibernação do HD, alarme de falha e alarme de espaço insuficiente		
Modos de HD	Leitura/gravação, somente leitura		

Conexões auxiliares

Porta USB	1 no painel traseiro USB 2.0, 1 no painel frontal USB 2.0. Pode-se utilizar simultaneamente.		
Porta Serial	Não possui	Não possui	Não possui
Entrada de áudio bidirecional	1 canal, RCA		
Saída de áudio bidirecional	1 canal, RCA		
Entradas de alarme	Não possui	4	4
Saída de alarme	Não possui	2	2
e-Sata	Não possui		
Suporte ao Multibox Intelbras	Não possui		
Suporte a mesas operadoras Intelbras (VTN 2000)	Sim		

Geral

Alimentação do dispositivo	12Vdc – 2A	12Vdc – 4A	12Vdc – 4A
Consumo	< 10W (sem HD)		
Proteção contra surto de tensão	Sim		
Condições de ambiente	0°C~+55°C, 0~10% a 90% de umidade		
Acondicionamento	Instalação em mesa ou bandeja de rack		
Tamanho (L x A x P)	Compact 1U - 260 × 232 × 47,6mm	1U – 375 x 283 x 56mm	1U – 375 x 283 x 56mm
Peso (sem HD)	0,81 kg	1,6 kg	1,6 kg
Ventilação interna	Possui	Possui	Possui
Certificados	FCC e CE		

¹A Intelbras garante o funcionamento das câmeras que utilizam protocolo Intelbras-1. Consulte o manual para obter informações sobre protocolos de terceiros.

²Considerando uma taxa de frames de 30 FPS. A visualização será em stream principal no máximo de canais suportados, enquanto o restante dos canais será exibido em stream extra.

³Função disponível se utilizado o protocolo Intelbras-1 para comunicação com o dispositivo remoto. O processamento das inteligências de vídeo é realizado exclusivamente pelas câmeras, o gravador possui capacidade para receber os relatórios gerados e realiza as ações programadas em Menu principal > Ajustes > Eventos > Inteligências de vídeo

⁵Considerando a utilização de cabos CAT5e, com vias de cobre puro 24AWG, e ponto certificado pelo fabricante do cabo.

⁶Para cálculo de capacidade de armazenamento, utilize a ferramenta Cálculo de HD disponível no site www.intelbras.com.br

Obs1: Para o máximo aproveitamento do seu dispositivo a Intelbras garante o funcionamento do áudio em câmeras com protocolo INTELBRAS-1 que utilizam o protocolo de áudio G711 e AAC.

Obs2: O NVR pode ser configurado para somente inserir o nome do canal nas imagens gravadas. Informações como data e hora são enviadas pela câmera no stream de vídeo para o NVR.

Obs.3: Ao utilizar o equipamento com os modelos de câmeras Intelbras VIPCB1M, VIPBX1M, VIPDM1MIRVF, VIPDM2MIRVF e VIPBX2M consulte o manual para informações referente a compatibilidade de funções entre os dispositivos.

Android é uma marca registrada da Google, Inc. iPhone e iPad são marcas registradas da Apple Inc. Linux é uma marca registrada de Linus Torvalds.

Fotos dos produtos



Vista traseira NVD 3316



Vista traseira NVD 3316-Plus e NVD 3332

GRAVADOR DIGITAL DE VÍDEO

- » MHDX 1004-C e MHDX 1008-C: Compatíveis com 4 tecnologias: HDCVI + AHD + HDTVI + IP
- » MHDX 1016-C: Compatível com 5 tecnologias: HDCVI + AHD + HDTVI + Analógica + IP
- » Saídas de vídeo VGA e HDMI
- » Suporta 1 HD SATA
- » Compressão de vídeo H.265 e H.265+
- » Analíticos de vídeo: Detecção inteligente de pessoas e veículos
- » Compatibilidade com protocolo Onvif
- » Visualização em 1080p
- » Modo NVR – Transforma todos os canais BNC em IP
- » Compatíveis com redes Wi-Fi através de adaptador USB
- » Edição de áudio e vídeo

H.265+COMPRESSÃO
DE VÍDEOANÁLISE
INTELIGENTE
DE VÍDEO

Os novos gravadores digitais Intelbras Multi HD® são compatíveis com os protocolos HDCVI, AHD, HDTVI, IP. Para o produto MHDX 1016-C também é possível utilizar câmeras com a tecnologia analógica (CVBS). Desenvolvidos com a qualidade da marca líder no segmento de segurança eletrônica da América Latina, os gravadores digitais de vídeo são a solução que faltava para tornar seu projeto de CFTV ainda mais completo.

Especificações técnicas

		MHDX 1004-C	MHDX 1008-C	MHDX 1016-C
Sistema				
Processador principal		Integrado de alta performance		
Sistema operacional		Linux® embarcado		
Vídeo				
Entradas		4 canais BNC + 1 canal IP ou 5 canais IP no modo NVR ¹	8 canais BNC + 2 canais IP ou 10 canais IP no modo NVR ¹	16 canais BNC + 2 canais IP ou 18 canais IP no modo NVR ¹
Intelbras Multi HD® Compatibilidade²	Analógica	Não compatível	Não compatível	NTSC / PAL
	HDCVI	1080p / 720p		
	HDTVI	1080p / 720p		
	AHD	1080p / 720p		
	IP	1080p / 720p	6 MP / 5 MP / 4 MP / 3 MP / 1080p / 720p	
Áudio				
Áudio no protocolo HDCVI		Todos os canais BNC configurados no protocolo HDCVI são compatíveis com câmeras que possuem microfones embutidos ou entradas de áudio. Consulte o manual para mais informações.		
Entrada de áudio		1 canal com conector do tipo RCA (15K Ω)		
Saída de áudio		1 canal com conector do tipo RCA (15K Ω)		
Áudio bidirecional		Disponível no canal 1		
Display				
Saída de vídeo (monitores)		1 HDMI e 1 VGA		
Resoluções de saída (em pixels)		1920×1080, 1280×1024, 1280×720		
Divisão do mosaico da tela		1/4/6	1/4/8/9/16	1/4/8/9/16
Máscara de privacidade		4 zonas configuráveis por canal		
Informações em tela		Nome do canal, Hora, Perda de vídeo, Bloqueio de câmera, Detecção de movimento, Gravação		

Especificações técnicas

		MHDX 1004-C	MHDX 1008-C	MHDX 1016-C	
Gravação					
Compressão de vídeo/áudio		H.265+, H.265, H.264+, H.264H, H.264, H.264B / G.711a, G.711u, PCM, AAC			
Resoluções de gravação²	Stream principal	HDCVI, AHD, HDTVI	4 canais em 1080p Lite / 720p / 960H / D1 / CIF (30 FPS)	1 canal em 1080p Lite / 720p (30 FPS) e 7 canais em 1080p Lite / 720p / 960H / D1 / CIF (15 FPS)	1 canal em 1080p Lite / 720p (30 FPS) e 15 canais em 1080p Lite / 720p / 960H / D1 / CIF (15 FPS)
		IP	1080p / 720p / 960H / D1 / CIF (30 FPS)	6 MP / 5 MP / 4 MP / 3 MP (7 FPS) / 1080p / 720p / 960H / D1 / CIF (30 FPS)	6 MP / 5 MP / 4 MP / 3 MP (7 FPS) / 1080p / 720p / 960H / D1 / CIF (30 FPS)
		Analógico	Não compatível	Não compatível	960H / D1 / CIF (30 FPS)
	Stream extra	HDCVI, AHD, HDTVI	CIF (7 FPS)	CIF (7 FPS)	CIF (7 FPS)
		IP	CIF (15 FPS)	D1 / CIF (30 FPS)	D1 / CIF (30 FPS)
		Analógico	Não compatível	Não compatível	CIF (7 FPS)
Bit rate³		4 Mbps por canal (HDCVI, HDTVI, AHD, IP)	4 Mbps por canal (HDCVI, HDTVI, AHD, IP)	4 Mbps por canal (HDCVI, HDTVI, AHD, IP) / 3 Mbps para canal analógico	
Modo de gravação		Manual, contínua, contínua com condição de sobrescrever, agendada, detecção de movimento, mascaramento de câmera, perda de vídeo			
Intervalos de gravação		1 ~ 60 min (padrão: 30 min), pré-gravação: 1 ~ 4 seg (MHDX 1004-C e MHDX 1008-C) / 1 ~ 10 seg (MHDX 1016-C), pós-alarme: 1 ~ 300 seg.			
Deteção de vídeo					
Eventos		Gravação, PTZ, Tour, Notificações push, E-mail, Foto, Buzzer, Pop-up em tela e alarme sonoro			
Deteção de vídeo		Deteção de movimento, Zonas: 330 (22x15), Perda de vídeo e mascaramento			
Inteligência Artificial⁴					
Funções		Deteção Inteligente (pessoa e/ou veículo)			
Capacidade Deteção Inteligente		4 canais utilizando câmera HDCVI/ AHD/HDTVI	4 canais utilizando câmera HDCVI/ AHD/HDTVI	8 canais utilizando câmera HDCVI/ AHD/HDTVI	
Classificação de objetos na Deteção Inteligente		Pessoa e/ou Veículo			
Reprodução e backup					
Reprodução síncrona		1/4	1/4/9	1/4/9/16	
Modo de busca		Hora/data com precisão de segundos e busca inteligente por deteção de movimento.			
Funções de reprodução		Reproduzir, Pausar, Parar, Retrocesso, Reprodução rápida, Reprodução lenta, Próximo arquivo, Arquivo anterior, Próxima câmera, Câmera anterior, Tela cheia, Seleção de backup, Zoom digital.			
Modo de backup		Dispositivo USB (com formatação FAT 32), download por rede, disco rígido			

Especificações técnicas

	MHDX 1004-C	MHDX 1008-C	MHDX 1016-C
Rede			
Fast Ethernet	RJ45 (10/100Mbps)		
Throughput	20 Mbps	40 Mbps	72 Mbps
Funções e protocolos	HTTP, HTTPS, IPV4, IPV6, TCP/IP, UPnP, RTSP, SMTP, NTP, DHCP, DNS, DDNS, FTP, 802.1x, Filtro IP, SNMP ⁵ , Intelbras DDNS, Intelbras Cloud, Onvif, PPPoE, Multicast, FTP, Wi-Fi, RTMP		
Conexões simultâneas ⁶	128 conexões		
Aplicativo para smartphones (Intelbras iSIC)	iOS (iPhone®, iPad®) e dispositivos Android®		
Armazenamento			
Disco rígido interno	1 porta padrão SATA Consulte o documento Lista de Capacidade e Compatibilidade de HDs em www.intelbras.com.br para mais informações		
Interfaces auxiliares			
USB	2 portas USB 2.0 (Ambas no painel traseiro)		
Geral			
Fonte de alimentação	12 Vdc / 1,5A		12 Vdc / 2A
Potência (sem disco rígido)	7 W		10 W
Ambiente de funcionamento	0 °C ~ +55 °C / 10%~90%RH / 86~106 kpa		
Dimensões (L x A x P)	198.3 x 202.9 x 41.5 mm		260 x 231,4 x 47,6 mm
Peso (sem HD)	570 g	620 g	890 g
Adaptador USB Wireless (Wi-Fi)	IWA 3000 e IWA 3001		IWA 3000, IWA 3001 e Action A1200

Especificações técnicas

	MHDX 1004-C	MHDX 1008-C	MHDX 1016-C
Proteção contra surtos de tensão			
Entradas de vídeo BNC		Até 30 kV injetado	
Saída de vídeo VGA		Até 30 kV injetado	
Saída de vídeo HDMI		Até 20 kV injetado	
Interface de rede Ethernet		Até 30 kV injetado	
Fonte de alimentação		Até 15 kV injetado	

¹ O modo NVR permite que todos os canais analógicos se tornem IP.

² Para informações mais detalhadas sobre cenários de instalação, consulte o manual do produto.

³ Respeitando o limite de bit rate máximo por canal, que é de 4096 kbps.

⁴ Para maiores detalhes sobre a Inteligência Artificial, consulte o manual do produto.

⁵ A função SNMP está disponível apenas nos modelos MHDX 1008-C e MHDX 1016-C.

⁶ A quantidade de conexões simultâneas pode ser afetada pelo throughput do produto. Para mais informações, consulte o manual do produto.

Android é uma marca registrada da Google, Inc. iPhone e iPad são marcas registradas da Apple Inc. Linux é uma marca registrada de Linus Torvalds.



GRAVADOR DIGITAL DE VÍDEO

- » Compatível com 5 tecnologias: HDCVI + AHD + HDTVI + Analógica + IP
- » Compressão de vídeo H.265 e H.265+
- » Detecção inteligente de pessoas e veículos em 16 canais
- » Saídas de vídeo VGA, HDMI e BNC
- » Visualização em 1080p
- » Compatibilidade com protocolo Onvif
- » Modo Híbrido – Transforma os últimos 16 canais BNC em IP
- » Suporta 2 HDs SATA de alta capacidade
- » Compatível com redes Wi-Fi através de adaptador USB

**H.265+**COMPRESSÃO
DE VÍDEOANÁLISE
INTELIGENTE
DE VÍDEO**5 em 1**HDCVI - HDTVI - IP
AHD - ANALÓGICO

Os novos gravadores digitais Intelbras Multi HD® são compatíveis com os protocolos HDCVI, AHD, HDTVI, IP e analógico. Desenvolvidos com a qualidade da marca líder no segmento de segurança eletrônica na América Latina já possuem a detecção inteligente de pessoas de veículos e são focados nas soluções para residências e comércios. Os gravadores digitais de vídeo são a solução que faltava para tornar seu projeto de CFTV ainda mais completo.

Especificações técnicas

MHDX 1232

Sistema

Processador principal	Integrado de alta performance
Sistema operacional	Linux® embarcado

Vídeo

Entradas	32 canais BNC ou 16 canais BNC + 16 canais IP no modo híbrido	
Intelbras Multi HD® Compatibilidade ¹	Analógica	NTSC / PAL
	HDCVI	1080p / 720p
	HDTVI	1080p / 720p
	AHD	1080p / 720p
	IP	6MP / 5MP / 4MP / 3MP / 1080p / 720p

Áudio

Áudio no protocolo HDCVI	Todos os canais BNC configurados no protocolo HDCVI são compatíveis com câmeras que possuem microfones embutidos ou entradas de áudio. Consulte o manual para mais informações.
Entrada de áudio	1 canal com conector do tipo RCA (15K Ω)
Saída de áudio	1 canal com conector do tipo RCA (15K Ω)
Áudio bidirecional	Disponível no canal 1

Display

Saída de vídeo (monitores)	1 HDMI, 1 VGA e 1 saída analógica BNC
Resoluções de saída (em pixels)	1920×1080, 1280×1024, 1280×720 (HDMI / VGA), 800×600 (BNC)
Divisão do mosaico da tela	1/4/8/9/16/25/36
Máscara de privacidade	4 zonas configuráveis por canal
Informações em tela	Nome do canal, Hora, Perda de vídeo, Bloqueio de câmera, Detecção de movimento, Gravação

Especificações técnicas

MHDX 1232

Gravação

Compressão de vídeo/áudio	H.265+, H.265, H.264+, H.264H, H.264, H.264B / G.711u, G.711a, PCM, AAC		
Bit rate²	2 Mbps por canal (HDCVI, HDTVI, AHD) / 3 Mbps para canal analógico (CVBS)		
Modo de gravação	Manual, contínua com condição de sobrescrever, agendada, detecção de movimento, mascaramento de câmera, perda de vídeo e alarme		
Intervalos de gravação	1~60min. (padrão: 30 min.), Pré-gravação: 1~30seg., Pós-alarme: 10~300seg.		
Resoluções de encoder	Stream principal	HDCVI,	1 canal em 1080N/720P (30 FPS), os outros em 1080N/720p (15 FPS)
		AHD, HDTVI	1 canal em 1080N/720P (30 FPS), os outros em 1080N/720p (15 FPS)
		IP	6MP / 5MP / 4MP / 3MP (7FPS) / 1080p / 720p / 960H / D1 / CIF (30 FPS)
		Analógico	1 canal em D1 / CIF (30 FPS), os outros em D1 / CIF (15 FPS)
	Stream extra	HDCVI, AHD, HDTVI	D1 / CIF (7 FPS)
		IP	D1 / CIF / VGA (30 FPS)
Analógico		D1 / CIF (7 FPS)	

Detecção de vídeo

Eventos	Gravação, PTZ, Tour, E-mail, Notificações push, Foto, Buzzer, Pop-up em tela e alarme sonoro
Detecção de vídeo	Detecção de movimento, Perda de vídeo e Mascaramento
Inteligência de vídeo	Detecção inteligente de pessoas e veículos (em até 16 canais)

Reprodução e backup

Reprodução síncrona	1/4/8/9/16
Modo de busca	Hora/data com precisão de segundos e busca inteligente por detecção de movimento
Busca Inteligente	Detecção de Pessoas e Veículos.
Funções de reprodução	Reproduzir, Pausar, Parar, Retrocesso, Reprodução rápida, Reprodução lenta, Próximo arquivo, Arquivo anterior, Próxima câmera, Câmera anterior, Tela cheia, Seleção de backup, Zoom digital, Mostrar/Ocultar Inteligência de Vídeo
Modo de backup	Dispositivo USB (com formatação FAT 32), download por rede, disco rígido

Especificações técnicas

MHDX 1232

Rede

Gigabit Ethernet	1 conexão RJ45 (10/100/1000 Mbps)
Throughput	128 Mbps
Funções e protocolos	HTTP, HTTPS, IPV4, IPV6, TCP/IP, UPnP, RTSP, SMTP, NTP, DHCP, DNS, DDNS, FTP, 802.1x, Filtro IP, SNMP, Intelbras DDNS, Intelbras Cloud, Onvif, PPPoE, Multicast, FTP, Wi-Fi, RTMP
Conexões simultâneas ³	128 conexões
Aplicativo para smartphones (Intelbras iSIC, Guardian) ⁴	iOS (iPhone®, iPad®) e dispositivos Android®

Armazenamento

Disco rígido interno	2 portas padrão SATA Consulte o documento Lista de Capacidade e Compatibilidade de HDs em www.intelbras.com.br para mais informações
eSATA	Não

Interfaces auxiliares

USB	2 portas (1 traseira USB 3.0 e 1 frontal USB 2.0)
RS485	1 porta para controle PTZ e/ou conexão do acessório Multi-box ⁵
RS232	Não

Geral

Fonte de alimentação	12 Vdc / 4 A
Potência	12 W (sem disco rígido)
Ambiente de funcionamento	-10°C~+55 °C / 0%~90%RH
Dimensões (L x A x P)	1U, 375 x 53 x 289 mm
Peso	1.920 kg (sem HD)
Adaptador USB Wireless (Wi-Fi)	Action A1200

Especificações técnicas

MHDX 1232

Proteção contra surtos de tensão

Entradas de vídeo BNC	Até 30kV injetado
Saída de vídeo VGA	Até 30kV injetado
Saída de vídeo HDMI	Até 25kV injetado
Interface de rede Ethernet	Até 30kV injetado
Fonte de alimentação	Até 30kV injetado
Saída de vídeo analógica BNC (CVBS)	Até 30kV injetado

¹ Para informações mais detalhadas sobre cenários de instalação, consulte o manual do produto.

² Respeitando o limite de bit rate máximo por canal, que é de 4096 kbps.

³ A quantidade de conexões simultâneas pode ser afetada pelo throughput do produto. Para mais informações, consulte o manual do produto.

⁴ Android é uma marca registrada da Google, Inc. iPhone e iPad são marcas registradas da Apple Inc. Linux é uma marca registrada de Linus Torvalds..

⁵ O acessório Multi-box® é vendido separadamente.



SALESTECH SOLUÇÕES EM TI LTDA

Rua Mal Taumaturgo de Azevedo, 32/101 – Tijuca

20520-180 – Rio de Janeiro - RJ

(21) 4063.4012 (21) 98876.6303

thomas.stob@salestechrj.com.br

www.salestechrj.com.br